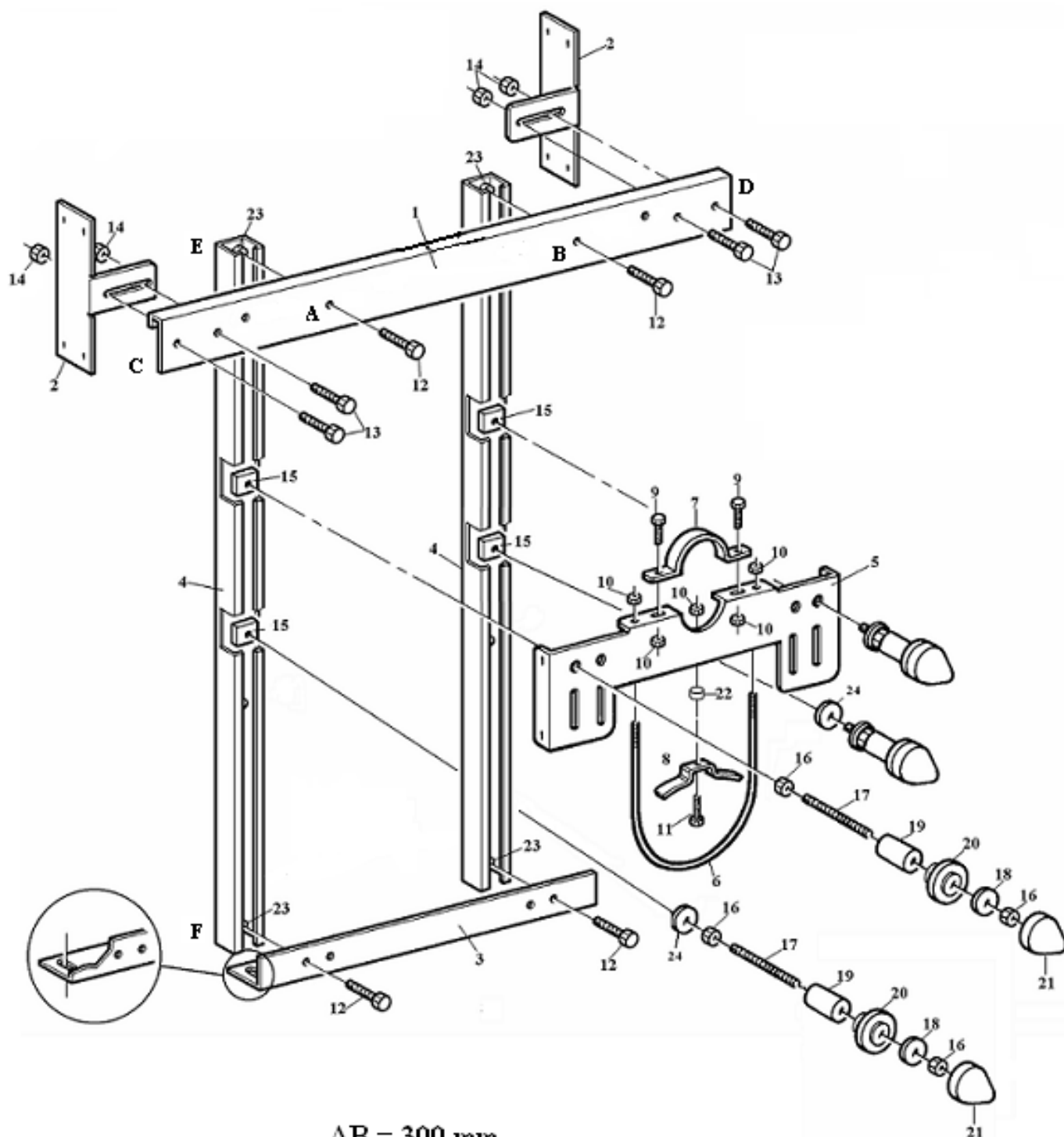


STAFFA WC DISABILI PER CARTONGESSO

Art. DOLLY DIS. Cod. 145.11.13



AB = 300 mm

CD = 530 mm (regolabile con le squadrette fino a 625 mm)

EF = 700 mm