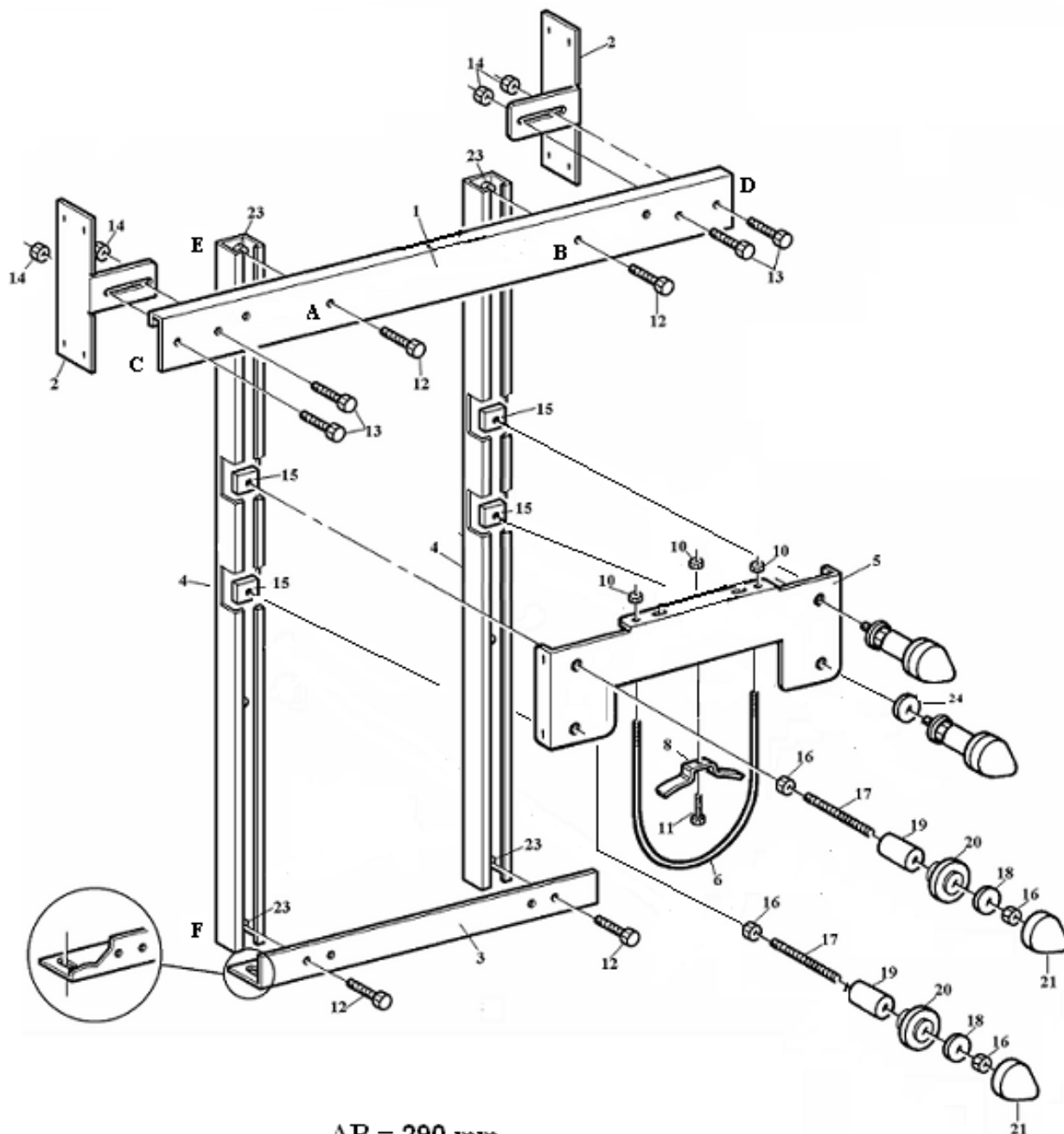


STAFFA WC DISABILI INTERASSE 290 mm. PER CARTONGESSO

Art. DOLLY/DSC Cod. 145.11.17



AB = 290 mm

CD = 530 mm (regolabile con le squadrette fino a 625 mm)

EF = 700 mm