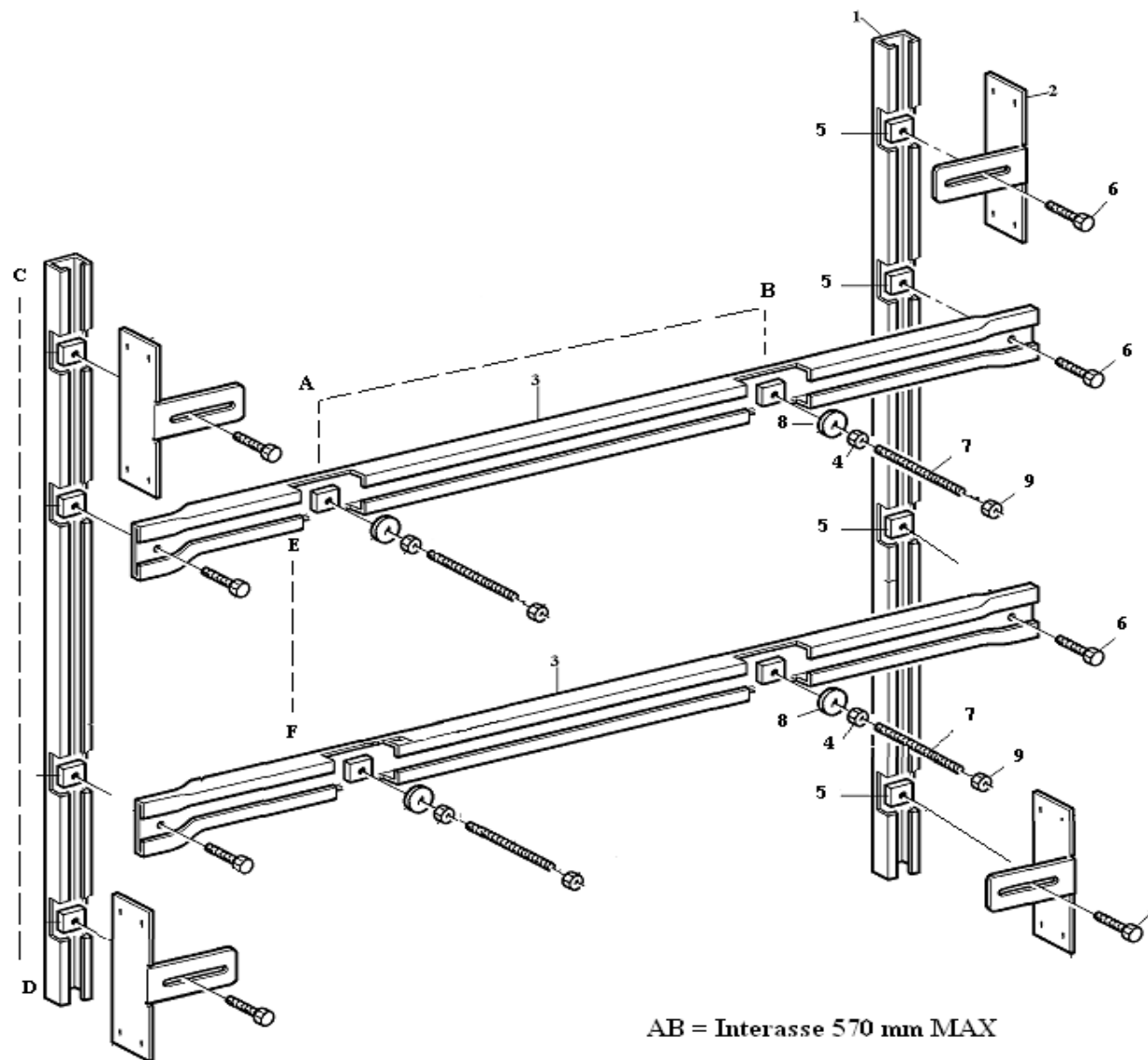


STAFFA FISSA LAVABO DISABILI PER CARTONGESSO

Art. GIUDITTA DIS. Cod. 148.11.77



AB = Interasse 570 mm MAX

CD = 400 mm

EF = MIN 60 mm
MAX 240 mm